

Instructions d'installation du système de commande d'éclairage avancé Pro Scale® - 1969-1972 Chevrolet® Blazer®

Concerne la pièce #8090X

Le système de commande d'éclairage avancé Pro-Scale® de Traxxas de votre Chevrolet Blazer 1969-1972 est composé de deux composants électroniques majeurs : le module d'alimentation de l'éclairage Pro Scale et le répartiteur d'éclairage Pro Scale.

Le module d'alimentation de l'éclairage est installé sur le châssis et fonctionne comme un régulateur de la tension et une alimentation électrique du système d'éclairage. Il contrôle également différentes fonctions d'éclairage grâce aux deux boutons situés à l'avant du module et communique avec le récepteur du modèle via le câble de communication ou le câble de liaison MAXX® en option inclus.

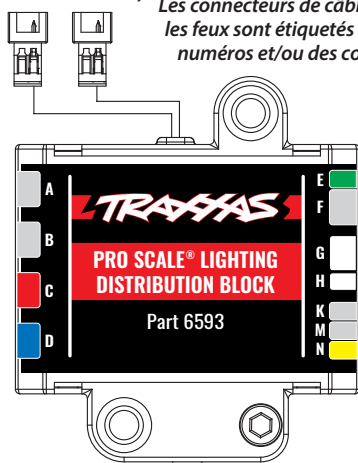
Le répartiteur d'éclairage est monté sur la carrosserie du véhicule et représente le centre de distribution pour tous les éclairages câblés présents sur votre carrosserie Blazer. Sa principale fonction consiste à diriger l'alimentation et les instructions aux éléments suivants : feux d'arrêt, feux arrière, feux de marche arrière, clignotants et feux de route et de croisement.

Pour un éclairage fiable, il existe un seul connecteur de rupture robuste entre le module d'alimentation de l'éclairage et le répartiteur d'éclairage, ce qui permet de déposer la carrosserie facilement aux d'entretien du véhicule. Le connecteur est conçu pour se détacher du véhicule sans aucun dommage, au cas où la carrosserie se séparerait du véhicule à cause d'un accident. Le module d'alimentation de l'éclairage comporte des canaux d'éclairage de telle sorte que les éclairages installés sur le châssis puissent être branchés en permanence et intégrés au système. Cela permet d'installer des fonctionnalités telles que les feux pour pierres et d'autres éclairages d'appoint montés sur le châssis.

RÉPARTITEUR D'ÉCLAIRAGE

Raccords accessoires (non utilisé avec ce kit)

Les connecteurs de câblage pour les feux sont étiquetés avec des numéros et/ou des couleurs.



ATTENTION : RISQUE DE DOMMAGES SUR

LES BATTERIES ! Débranchez toujours la batterie de l'ESC lorsqu'elle n'est pas en marche afin de prévenir toute possibilité de décharge excessive et d'endommagement de la batterie.

Le kit contient :

- Module d'alimentation d'éclairage Pro Scale
- Support de module d'alimentation
- Répartiteur d'éclairage Pro Scale
- Support de répartiteur
- Faisceau de câblage des capteurs du moteur
- Câble de rupture (préassemblé sur le répartiteur)
- Câble de liaison MAXX® (liaison de données) (système radio TQi uniquement)
- Câble de communication du récepteur
- Ensemble faisceau de phares
- Ensemble faisceau de feux de position avant
- Faisceau de clignotants (2) (pour la calandre avant #9123)
- Faisceau de feu arrière
- Faisceau de feu de position latéral arrière
- Faisceau de feu de recul

- Étrier double
- Réflecteur de projecteur de phare (2)
- Vis à tête ronde de 2,6 x 8 mm (2)
- Vis d'assemblage à tête fraisée de 2,5 x 10 mm (1)
- Vis d'assemblage de 2,5 x 12 mm (1)
- Vis d'assemblage de 2,5 x 18 mm (1)
- Attaches en Z (10)
- Support d'attache en Z (3)
- Ruban adhésif en mousse à double face
- Graisse de silicone

Outils requis :

- Clé Allen de 1,5 mm (pièce #3415, vendue séparément)
- Clé Allen de 2,0 mm (pièce #3415, vendue séparément)
- Coupe-fils (pour couper les attaches en Z)
- Petite pince à bec effilé

MODULE D'ALIMENTATION DE L'ÉCLAIRAGE

au contrôleur de vitesse électronique (ESC) Traxxas XL-5 HV ou à la source d'alimentation de batterie jusqu'à 3s LiPo ou 12,6 V

VUE PLONGEANTE

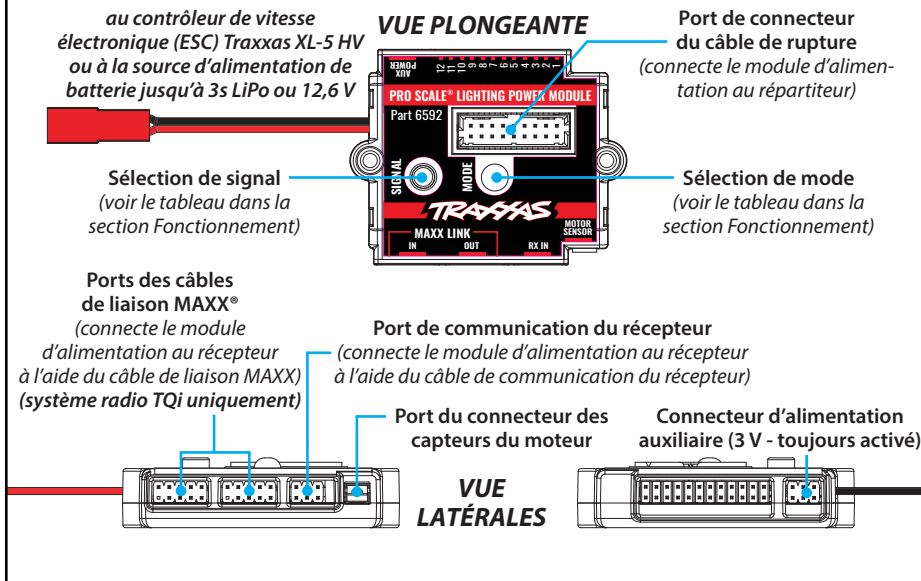
Sélection de signal (voir le tableau dans la section Fonctionnement)

Ports des câbles de liaison MAXX® (connecte le module d'alimentation au récepteur à l'aide du câble de liaison MAXX) (système radio TQi uniquement)

Port de communication du récepteur (connecte le module d'alimentation au récepteur à l'aide du câble de communication du récepteur)

Port de connecteur des capteurs du moteur

Connecteur d'alimentation auxiliaire (3 V - toujours activé)



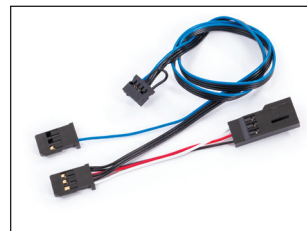
CÂBLES DE COMMUNICATION

Votre système de commande d'éclairage avancé Pro Scale inclut deux câbles de communication : le câble de communication du récepteur et le câble de liaison MAXX®. Étant donné que votre modèle est équipé du récepteur TQi, vous pouvez utiliser soit le câble de communication du récepteur ou le câble de liaison MAXX. **Câble de liaison MAXX uniquement :** Le module sans fil Traxxas Link 6511 (vendu séparément) est nécessaire pour la fonctionnalité de l'application Traxxas Link (seulement avec le câble MAXX Link). Certains modèles peuvent nécessiter une mise à jour du logiciel du récepteur TQi via l'application Traxxas Link pour des commandes et des configurations d'éclairage personnalisées.

Utilisez uniquement un des câbles de communication pour connecter le module d'alimentation d'éclairage au récepteur. N'utilisez pas les deux câbles ensemble.



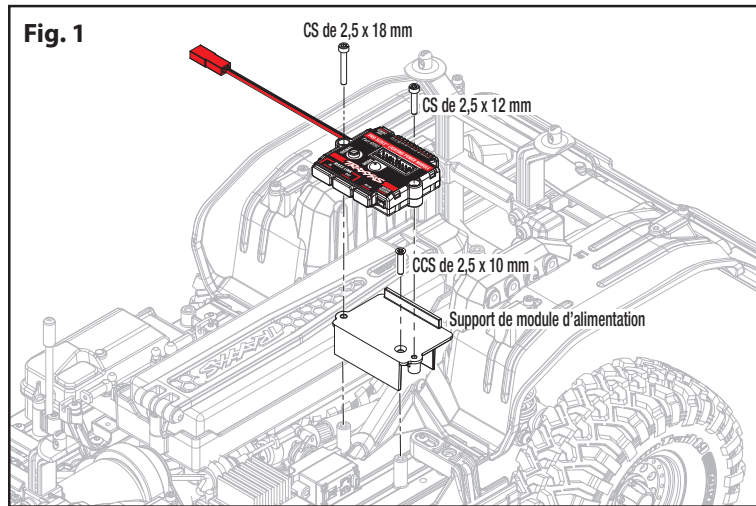
Câble de liaison MAXX® (système radio TQi uniquement)



Câble de communication du récepteur

A. INSTALLEZ LE MODULE D'ÉCLAIRAGE À DEL SUR LE CHÂSSIS

1. Installez le support de module sur le châssis avec la vis d'assemblage à tête fraisée de 2,5 x 10 mm fournie (Fig. 1).
2. Installez le module d'éclairage sur le support à l'aide des vis d'assemblage de 2,5 x 12 mm (1) et 2,5 x 18 mm (1) fournies (Fig. 1).
3. Acheminez le câble d'alimentation du module sous le support. Branchez le connecteur rouge mâle du contrôleur de vitesse dans le connecteur rouge femelle du câble d'alimentation (voir le diagramme de câblage de la châssis à la page 3 pour plus de détails).

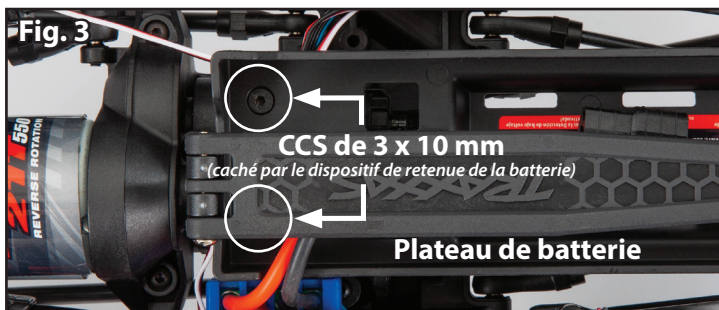


B. CONNECTEZ LE MODULE D'ALIMENTATION D'ÉCLAIRAGE AU RÉCEPTEUR

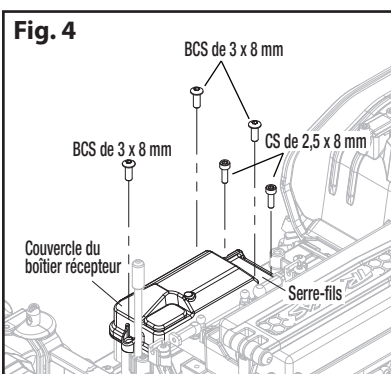
1. Branchez une extrémité du câble de communication du récepteur au **port d'entrée RX** sur le module d'alimentation (Fig. 2) (voir le diagramme de câblage de la châssis à la page 3 pour plus de détails).



2. Retirez les vis d'assemblage à tête fraisée de 3 x 10 mm (2) du support de batterie (Fig. 3).
3. Soulevez le plateau de batterie et faites passer le câble de communication du module d'alimentation sous le plateau de batterie et vers le boîtier récepteur (voir le diagramme de câblage de la châssis à la page 3 pour plus de détails). Utilisez l'attache en Z (incluse) pour raccorder les fils à la sangle située au-dessus du carter de transmission. Réinstallez et serrez les vis du support de batterie. **Note : Veillez à ne pas pincer ou endommager les fils sous le support de batterie.**



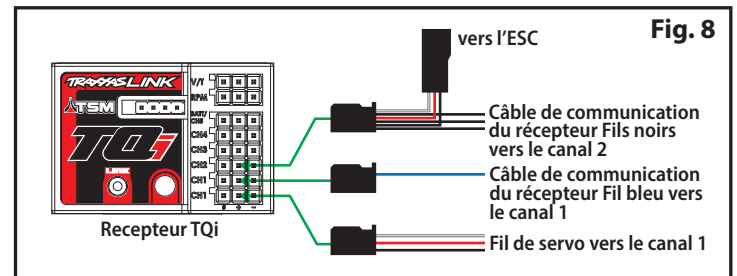
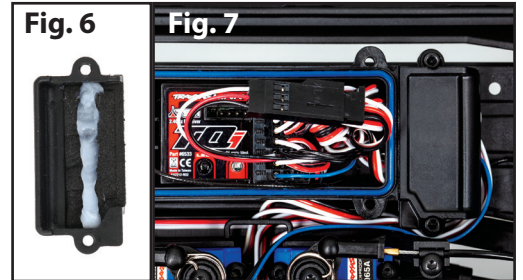
4. Pour retirer le couvercle du boîtier récepteur, retirez les trois vis à tête ronde de 3 x 8 mm (Fig. 4).
5. Retirez le serre-fil en dévissant les deux vis à tête de 2,5 x 8 mm (Fig. 4).
6. Acheminez l'extrémité libre du connecteur du câble de communication du récepteur sur le guide de fil et dans le boîtier récepteur



(Fig. 5). Pour faciliter l'installation, débranchez et retirez quelques-uns des fils existants du boîtier récepteur. **Notez les emplacements des fils n'est pas branchés.** Utilisez une pince à bec effilé pour saisir les connecteurs et les tirer. Disposez tous les fils convenablement entre les guides de câblage du boîtier récepteur (Fig. 5). Les fils en excès seront empaquetés à l'intérieur du boîtier récepteur.



7. Appliquez une goutte de graisse de silicone (incluse) sur le serre-fil (Fig. 6).
8. Faites attention à ne pas endommager les câbles (assurez-vous que les fils sont dans les guides de fils). Installez le serre-fil et serrez bien les deux vis à tête ronde de 2,5 x 8 mm (Fig. 7).
9. Débranchez le contrôleur de vitesse électronique (ESC) du récepteur (canal 2).
10. Branchez le câble de communication au récepteur : connecteur noir avec un seul fil bleu dans l'un des ports du canal 1; connecteur femelle noir avec 3 fils noirs dans le port du canal 2.



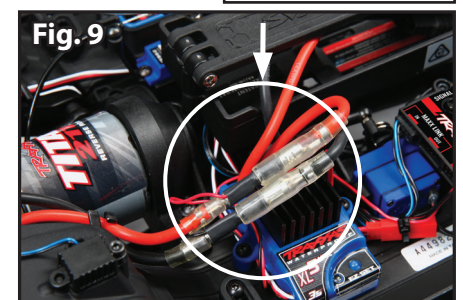
11. Maintenant, branchez le connecteur mâle noir (câble de servodirection blanc, rouge, noir) provenant de l'ESC au connecteur femelle noir (câble de servodirection blanc, rouge, noir) du câble de communication (voir le diagramme de câblage de la châssis à la page 3 pour plus de détails). Laissez le câble de servodirection branché à l'autre port du canal 1.
12. Vérifiez que le joint torique bleu est correctement posé dans la cannelure du boîtier récepteur, de sorte que le couvercle ne le pince ni ne l'endommage d'aucune manière que ce soit.
13. Remettez le couvercle sur le boîtier récepteur et serrez bien les trois vis à tête ronde de 3 x 8 mm. Examinez le couvercle pour vérifier que le joint torique n'est pas visible.
14. Utilisez les attaches en Z fournies pour rassembler convenablement les fils et les fixer au véhicule au besoin afin que les fils lâches ne s'emmêlent pas avec les pièces mobiles.

C. INSTALLEZ LE FAISCEAU DE CÂBLAGE DES CAPTEURS DU MOTEUR

1. Débranchez les fils de moteur rouges et noirs (raccords boule) provenant de l'ESC. Branchez les raccords boule provenant du moteur et de l'ESC au faisceau de câblage des capteurs du moteur (rouge au rouge/noir au noir) (Fig. 9). Branchez le connecteur de faisceau au port du **capteur de moteur** sur le module d'alimentation (voir le diagramme de câblage de la châssis à la page 3 pour plus de détails).

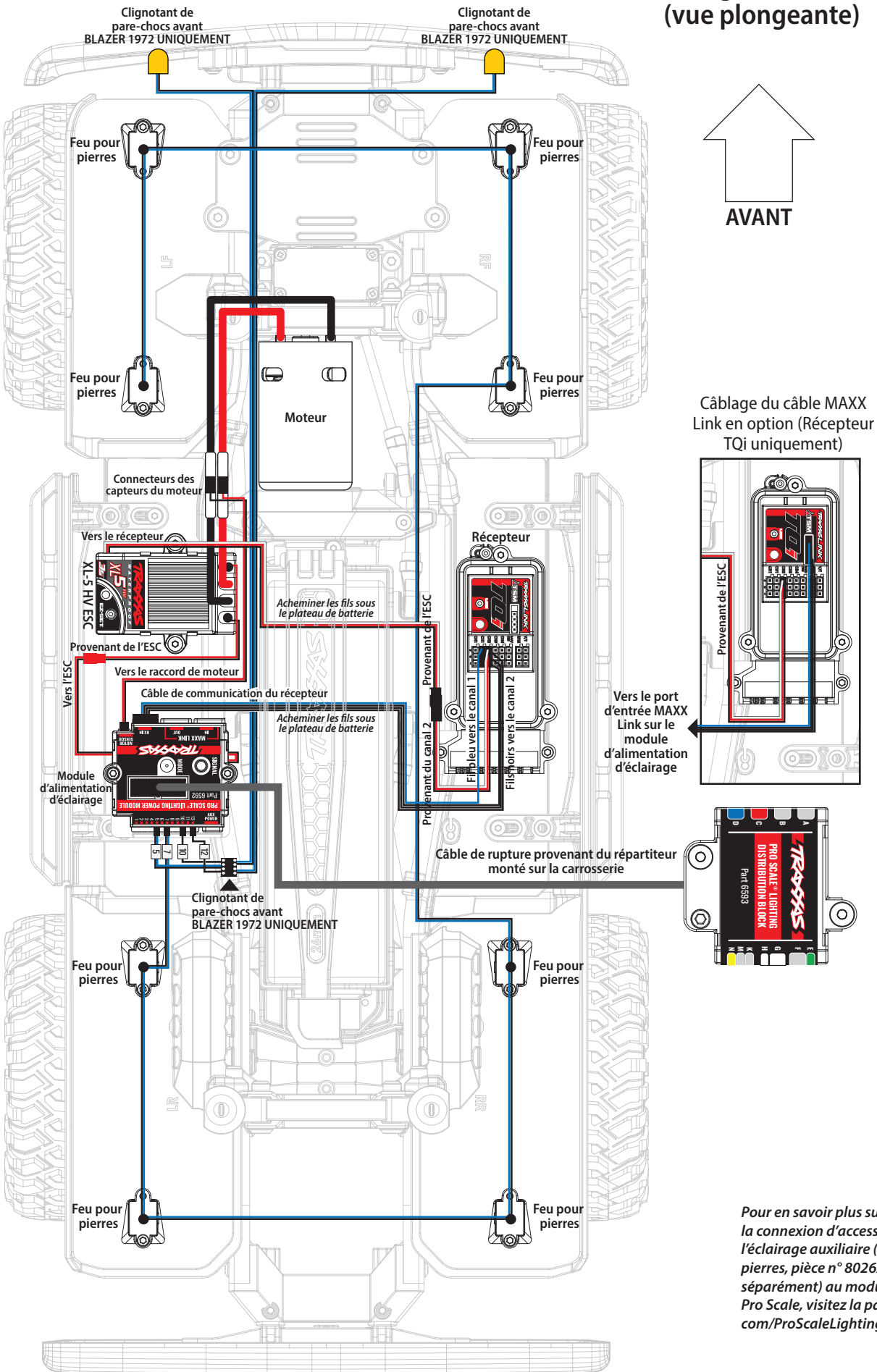


2. Utilisez les attaches en Z fournies pour rassembler convenablement les fils et les fixer au véhicule au besoin afin que les fils lâches ne s'emmêlent pas avec les pièces mobiles.



SCHEMA DE CÂBLAGE DU CHÂSSIS

Câblage du châssis (vue plongeante)



Pour en savoir plus sur la pose et la connexion d'accessoires tels que l'éclairage auxiliaire (feux pour pierres, pièce n° 8026X, vendus séparément) au module d'éclairage Pro Scale, visitez la page Traxxas.com/ProScaleLighting.

D. INSTALLEZ LE FAISCEAU DE CÂBLAGE DES PHARES

1. Retirez le vis à tête ronde de 2,5 x 6 mm de chaque ensemble de phare et retirez les ensembles (A) de la calandre (A) (*voir le schéma d'assemblage de l'éclairage pour plus de détails*). Conservez et réutilisez les supports de phare en plastique et tout le matériel.
2. Installez les réflecteurs chromés (B) (2) sur les circuits imprimés des faisceaux de phares à DEL (C) (Fig. 11).
Note : Les réflecteurs doivent être installés correctement de façon de reposer à plat contre les circuits imprimés. Alignez les dispositifs de positionnement (taquets sur les réflecteurs avec les trous des circuits imprimés). De plus, la face inférieure des réflecteurs comporte une encoche pour le dégagement de fils sur les circuits imprimés.
3. Installez les circuits imprimés dans les supports de phare en plastique existants (D); puis, installez la lentille pour phare (E) sur les réflecteurs chromés et sur les circuits imprimés (Fig. 12). **Note :** Alignez les dispositifs de positionnement (taquets sur les lentilles avec les trous des circuits imprimés et les supports de phares).
4. Installez les ensembles complets de phares gauche et droit dans la calandre avant et fixez-les avec la vis à tête ronde de 2,5 x 6 mm retirée lors du démontage.
5. Emboîtez les feux de position latéraux à DEL dans les récipients près de chaque phare. Faites attention à ne pas endommager les câbles. Les DEL doivent être bien fixées.
6. Acheminer les faisceaux de câblage à la carrosserie (*voir le schéma de câblage de la carrosserie à la page 6 pour plus de détails*). Utiliser les attaches en Z incluses pour fixer le câblage à la carrosserie aux endroits indiqués. Les attaches en Z n'ont pas besoin d'être serrées; laisser une longueur supplémentaire pour permettre le mouvement du fil. Utilisez le coupe-fils pour couper les attaches en Z.

Fig. 11



Fig. 12



E. INSTALLEZ LES FAISCEAUX DE CÂBLAGE DES FEUX DE RECUL ET DES FEUX DE POSITION LATÉRAUX ARRIÈRE

Note : Le faisceau des feux arrière, le faisceau des feux de recul et le faisceau des feux de position latéraux arrière comportent un fil long et court. Le fil court de chaque faisceau doit être installé sur le côté gauche (conducteur) de la carrosserie du véhicule. Le faisceau de feux arrière comporte de plus grandes DEL de 5 mm avec la bande de couleur rouge près du connecteur. Le faisceau de feux de recul comporte de plus petites DEL de 3 mm avec un indicateur de lettre « A » près du connecteur. Le faisceau de feux de position latéraux arrière comporte de plus petites DEL de 3 mm avec la bande de couleur bleue près du connecteur.

1. Insérez les DEL du faisceau de feux de recul dans les récipients des feux de recul. Faites attention à ne pas endommager les câbles. Les DEL doivent être bien fixées.
2. Insérez les DEL du faisceau de feux arrière dans les ensembles de feux arrière. Faites attention à ne pas endommager les câbles. Les DEL doivent être bien fixées.
3. Insérez les DEL du faisceau de feux de position latéraux arrière dans les récipients des feux de position latéraux arrière. Faites attention à ne pas endommager les câbles. Les DEL doivent être bien fixées.
4. Acheminer les faisceaux de câblage à la carrosserie (*voir le schéma de câblage de la carrosserie à la page 6 pour plus de détails*). Utiliser les attaches en Z incluses pour fixer le câblage à la carrosserie aux endroits indiqués. Les attaches en Z n'ont pas besoin d'être serrées; laisser une longueur supplémentaire pour permettre le mouvement du fil. Utilisez le coupe-fils pour couper les attaches en Z.

F. INSTALLEZ LE FAISCEAU DE CÂBLAGE DES CLIGNOTANTS

1969 CHEVROLET BLAZER

Le modèle 1969 Chevrolet Blazer comprend des clignotants à DEL montés sur la calandre avant. **Note :** Les faisceaux de clignotants montés sur la calandre avant (2) comportent des connecteurs femelles blancs.

Installation

1. Branchez les connecteurs mâles blancs (2) provenant des faisceaux de phares aux connecteurs femelles blancs (2) situés sur les faisceaux de clignotant.
2. Emboîtez les clignotants à DEL dans les récipients situés sur la calandre avant (voir Fig. 13 à la page suivante). Les DEL doivent être bien fixées.

SCHEMA D'ASSEMBLAGE DE L'ÉCLAIRAGE

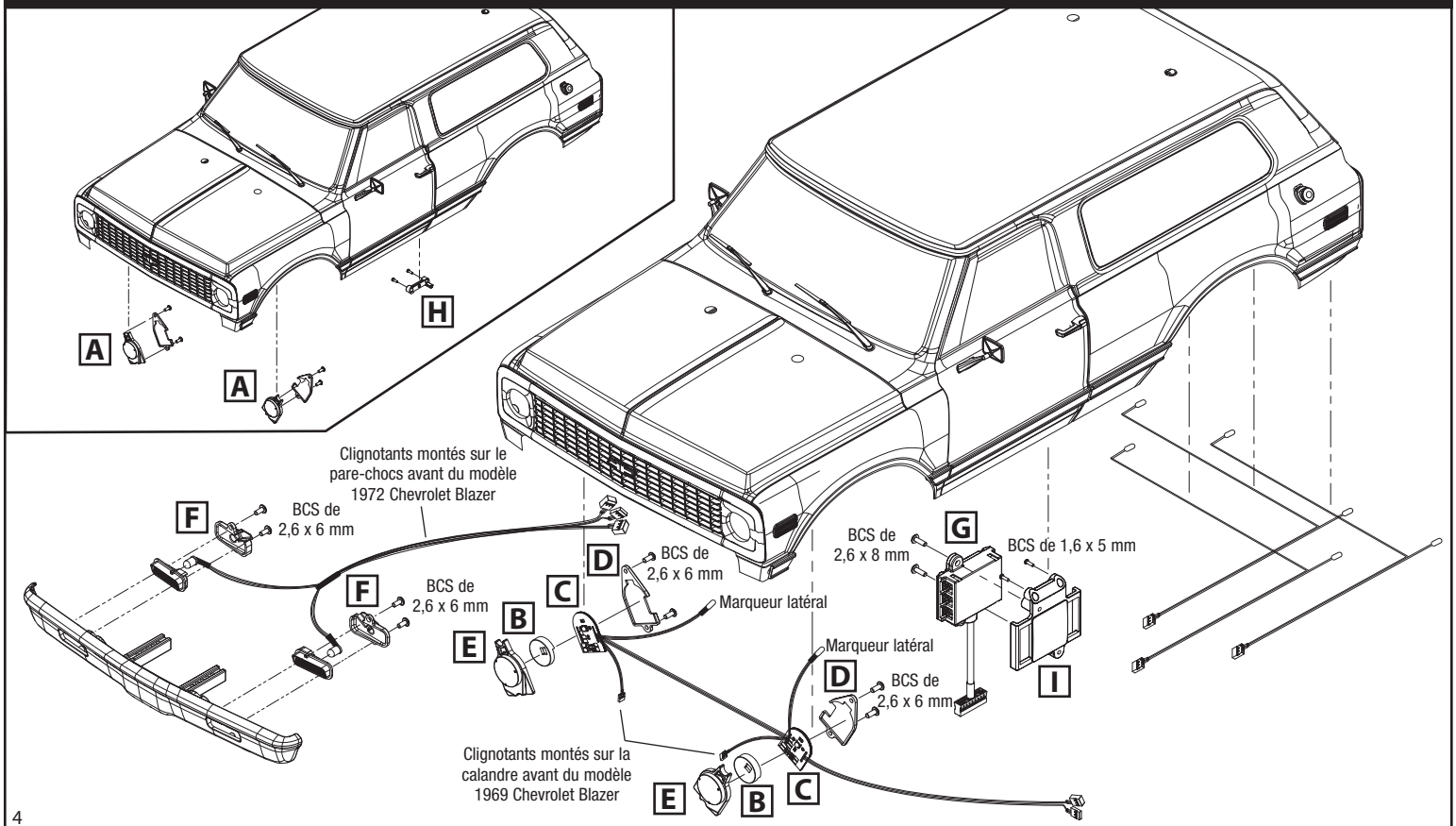
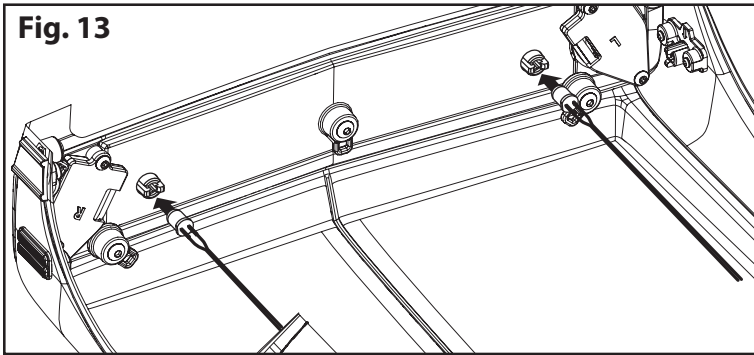


Fig. 13

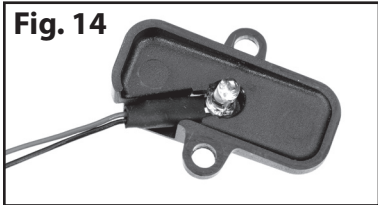
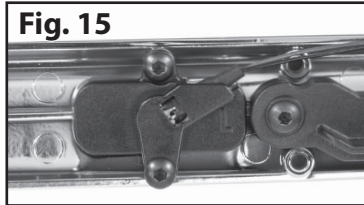
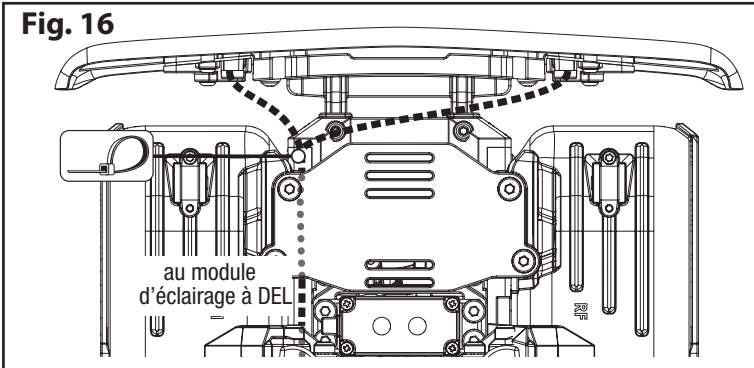
- Acheminer les faisceaux de câblage à la carrosserie (voir le schéma de câblage de la carrosserie à la page 6 pour plus de détails). Utiliser les attaches en Z incluses pour fixer le câblage à la carrosserie aux endroits indiqués. Les attaches en Z n'ont pas besoin d'être serrées; laisser une longueur supplémentaire pour permettre le mouvement du fil. Utilisez le coupe-fils pour couper les attaches en Z.

1972 CHEVROLET BLAZER

Le modèle 1972 Chevrolet Blazer comprend des clignotants à DEL montés sur le pare-chocs avant. **Note :** Le faisceau de clignotants monté sur le pare-chocs avant est doté de petites LED de 3 mm installées à un angle de 90 ° et de bandes de couleur blanche étiquetées pour les canaux 5, 10 et 12 près du connecteur.

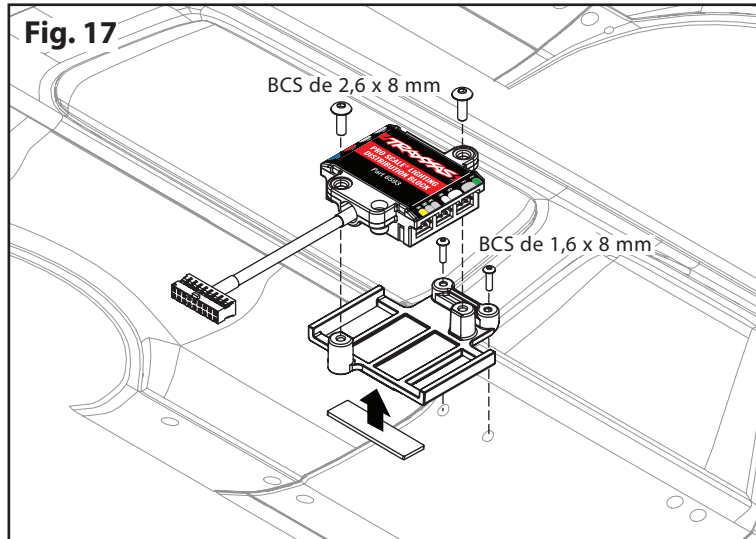
Installation

- Retirez les goupilles à visser (2) et le pare-chocs avant/support de pare-chocs de la traverse du châssis.
- Retirez les vis à tête ronde de 2,6 x 6 mm (2) de chaque support de clignotant et retirez les supports (F) du pare-chocs avant (voir le schéma d'assemblage de l'éclairage pour plus de détails).
- Acheminez les DEL du clignotant avant dans les supports (Fig. 14).
- Installez les ensembles complets de clignotants gauche et droit dans le pare-chocs avant et fixez-les avec les vis à tête ronde de 2,6 x 6 mm retirées lors du démontage (Fig. 15).
- Branchez le connecteur noir (fils bleu et noir) du faisceau de clignotants dans le port du canal 5 sur le module d'alimentation d'éclairage Pro Scale; branchez

Fig. 14**Fig. 15****Fig. 16**

PORTS DE FAISCEAU DE FEUX À DEL DU RÉPARTITEUR D'ÉCLAIRAGE

Lettre	Colour	Description	Fonction
A	N/A	Faisceau de feu de recul	DEL de recul lorsque le véhicule est mis en marche arrière
C	Rouge	Faisceau de feu arrière	DEL de feux arrière, de feux d'arrêt et de clignotants arrière intégrés
D	Bleu	Faisceau de feu de position latéral arrière	DEL de feu de position latéral arrière
F	N/A	Étrier de clignotants arrière intégrés	Installer l'étrier lorsque vous utilisez des clignotants arrière intégrés (DEL rouge unique pour les feux arrière, les feux d'arrêt et les clignotants)
G	Blanc	Faisceau de phares	DEL de phares et DEL de feux de position avant
H	Blanc	Faisceau de clignotants avant	DEL de clignotants avant

Fig. 17

les autres connecteurs noirs (fils noirs simples) dans les ports des canaux 10 et 12 (voir le diagramme de câblage de la châssis à la page 3 pour plus de détails). Utilisez des attaches en Z et les serre-fils existants pour fixer le câblage sur le châssis.

- Acheminez le faisceau le long du longeron du cadre de châssis du côté gauche (côté conducteur). Utilisez les attaches en Z pour fixer le câblage (voir le diagramme de câblage de la châssis à la page 3 pour plus de détails).

Fig. 18

Câble de rupture provenant du répartiteur

INSTALLEZ LE RÉPARTITEUR D'ÉCLAIRAGE

- Branchez tous les connecteurs de faisceau de câblage des feux à DEL dans les ports du répartiteur Pro Scale. Faire correspondre la bande de couleur et/ou l'indicateur de lettre sur les faisceaux de câblage avec la couleur/lettre correspondante de chaque port sur le répartiteur (voir le tableau ci-dessous pour plus de détails).
- Posez l'étrier double inclus dans le port F du répartiteur.
- Retirez les vis à tête ronde (2) de 1,6 x 5 mm du support de la poignée de porte (H) du côté conducteur (côté gauche). Retirez le support.
- Détachez la pellicule de protection du ruban adhésif en mousse inclus et fixez-le à la surface plate à l'arrière du support du répartiteur (Fig. 13). *Ne retirez pas la pellicule de l'autre côté du ruban à cet instant.*
- Installez le support du répartiteur et fixez-le avec les vis à tête ronde de 1,6 x 5 mm (2) comme indiqué à la Fig. 17.
- Pliez doucement la carrosserie de manière à l'éloigner du support du répartiteur et retirez la pellicule de l'autre côté du ruban en mousse. Poussez la carrosserie contre le support pour la faire adhérer.
- Utilisez les vis à tête ronde 2,6 x 8 mm fournies pour fixer le répartiteur sur le support (Fig. 17).
- Branchez le câble de rupture provenant du répartiteur au connecteur situé en haut du module d'alimentation avant d'installer la carrosserie du véhicule (Fig. 18).

Raccords accessoires (non utilisé avec ce kit)

Les connecteurs de câblage pour les feux sont étiquetés avec des numéros et/ou des couleurs.

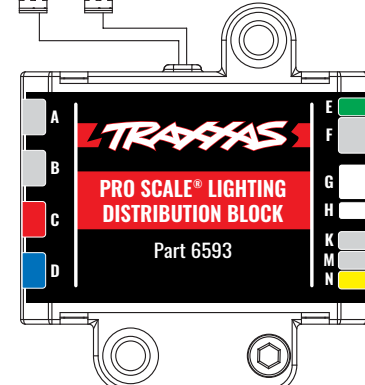
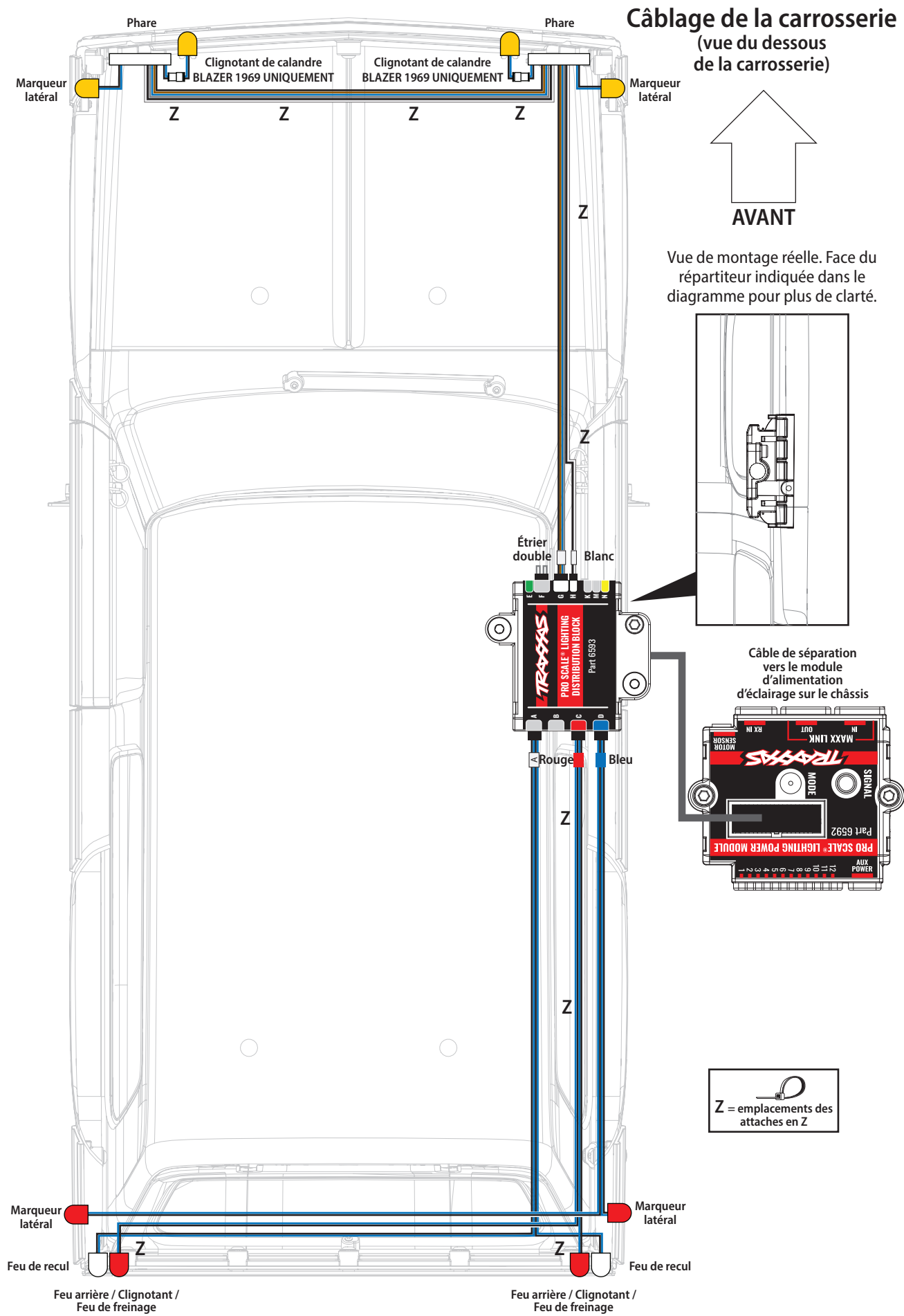


SCHÉMA DE CÂBLAGE DE LA CARROSSERIE



FUNCTIONNEMENT DU SYSTÈME DE COMMANDE D'ÉCLAIRAGE

SÉLECTION DU MODE DES PHARES

Utilisez le bouton *Mode* du module d'éclairage Pro-Scale pour passer d'un mode d'éclairage à un autre (de *Mode faisceau bas* à *Mode faisceau élevé* au *Mode de jour*).

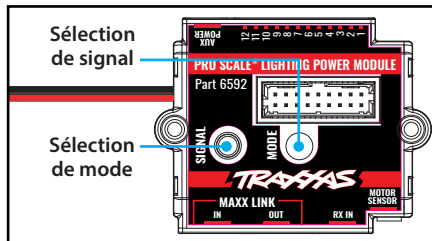
FEUX DE DÉTRESSE

Utiliser le bouton *Signal* situé sur le module d'alimentation d'éclairage Pro Scale pour allumer et éteindre les feux de détresse.

CLIGNOTANTS

Les clignotants sont activés par défaut. Pour désactiver les clignotants, appuyez et relâchez deux fois rapidement le bouton *Signal* du module d'alimentation d'éclairage Pro Scale. Les deux DEL du clignotant gauche clignoteront une fois, puis les deux DEL du clignotant droit clignoteront une fois pour indiquer que les clignotants sont désactivés.

Pour réactiver les clignotants : Appuyez et relâchez à nouveau rapidement deux fois le bouton *Signal*. Les deux DEL du clignotant gauche clignoteront deux fois, puis les deux DEL du clignotant droit clignoteront deux fois pour indiquer que les clignotants sont activés.



Mode	Sélection	Action
	Feux de croisement	Par défaut
	Feux de route	Appuyez sur <i>Mode</i> puis relâchez
	Phares de jour (Arrêt)	Appuyez sur <i>Mode</i> puis relâchez à nouveau

Signal	Sélection	Action
	Feux de détresse allumés	Appuyez sur <i>Signal</i> puis relâchez une fois
	Feux de détresse éteints	Appuyez sur <i>Signal</i> puis relâchez à nouveau
	Désactiver les clignotants	Appuyez sur <i>Signal</i> puis relâchez deux fois rapidement
	Activer les clignotants	Appuyez sur <i>Signal</i> puis relâchez deux fois rapidement à nouveau

FUNCTIONNEMENT DES CLIGNOTANTS

Véhicule à l'arrêt, tournez le volant du transmetteur (à gauche ou à droite) pour allumer les DEL. Les DEL des clignotants continueront à clignoter si le volant est tourné dans cette même direction ou reste en position neutre. Tournez le volant dans la direction opposée pour annuler le clignotant.

ANNEXE

DIAGRAMME DE CÂBLAGE AVEC CÂBLE DE COMMUNICATION DU RÉCEPTEUR ET CENTRE ÉLECTRIQUE À BUS EXTERNE À HAUT RENDEMENT (pièce #2262, vendue séparément)

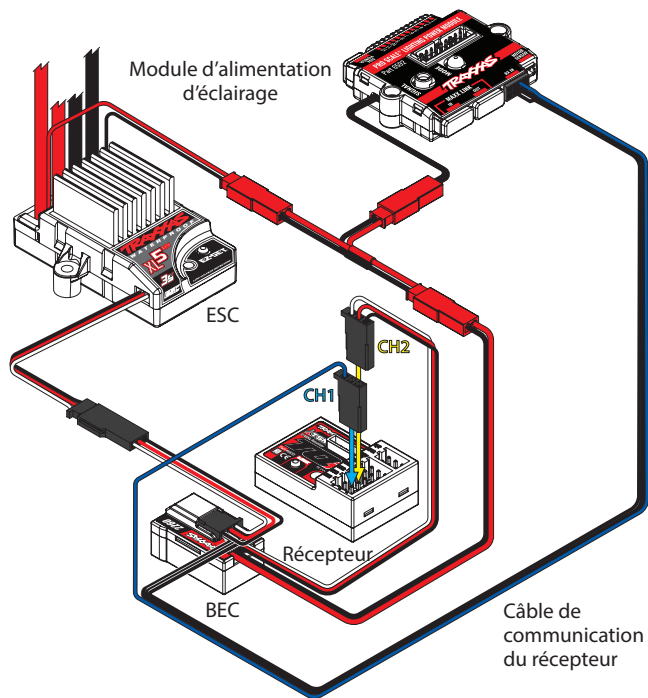
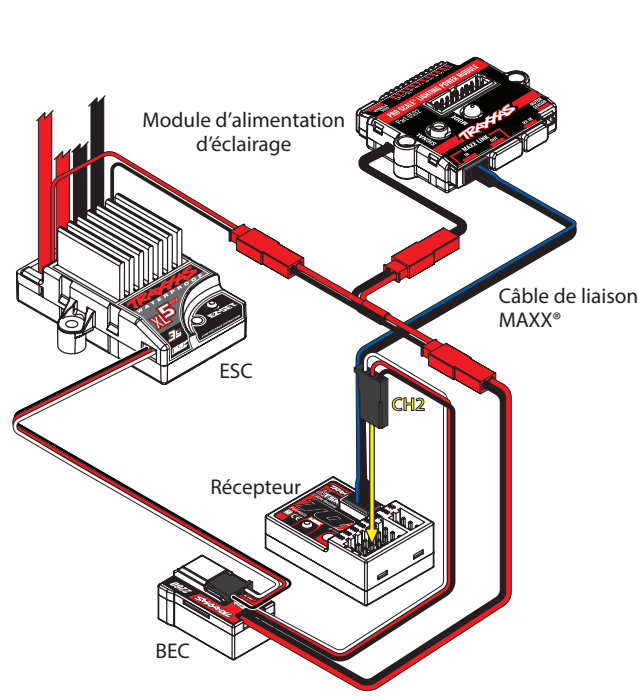


DIAGRAMME DE CÂBLAGE AVEC CÂBLAGE DU CÂBLE DE LIAISON MAXX OFFERT EN OPTION ET CENTRE ÉLECTRIQUE À BUS EXTERNE À HAUT RENDEMENT (pièce #2262, vendue séparément)

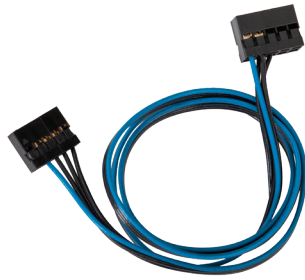


Important : Pour éviter tout dommage possible sur le module électronique lors de l'utilisation d'un centre électrique à bus externe, ne branchez pas en même temps le câble MAXX Link et le câble de communication du récepteur au module d'alimentation d'éclairage.

CÂBLAGE DU CÂBLE DE LIAISON MAXX OFFERT EN OPTION

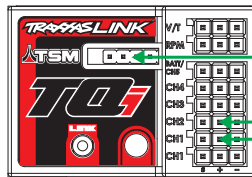
Utilisez le **câble de liaison MAXX** en option inclus avec tout modèle Traxxas TRX-4 et TRX-6 qui comprend un système radio TQi pour connecter le module d'alimentation d'éclairage au récepteur. **N'utilisez PAS le câble de communication du récepteur avec le câble de liaison MAXX.** Le câble de liaison MAXX est conçu pour fonctionner avec le module sans fil Traxxas Link™ (pièce #6511, vendu séparément) afin d'assurer la fonctionnalité de l'application Traxxas Link pour des commandes et des configurations d'éclairage personnalisées.

Certains modèles peuvent nécessiter une mise à jour du logiciel du récepteur TQi via l'application Traxxas Link (*module sans fil Traxxas Link requis*).

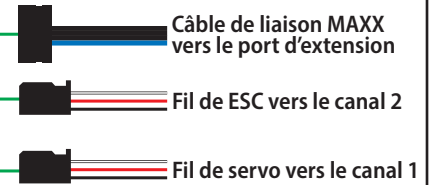


Module sans fil Traxxas Link (pièce #6511, vendue séparément)

Branchez le câble de liaison MAXX Link au port **MAXX Link IN** sur le module d'alimentation d'éclairage. Utilisez le même acheminement des fils du module d'alimentation d'éclairage et du boîtier récepteur, comme indiqué dans les instructions d'installation du câble de communication du récepteur. Branchez l'extrémité libre du câble au port d'extension sur le récepteur.



TQi Récepteur



GARANTIE

Renseignements sur la garantie

Les composants électroniques de Traxxas sont garantis exempts de tout vice de matière et fabrication pour une période de 30 jours à compter de la date d'achat.

Limitations: Toute garantie ne couvre pas le remplacement des pièces et des composants endommagés par mauvais traitement, négligence, utilisation incorrecte ou déraisonnable, collisions, inondation ou humidité excessive, dégradations chimiques, entretien incorrect ou irrégulier, accident, modifications non autorisées, ni des articles qui sont considérés consommables. Traxxas n'assume pas les frais d'expédition ou de transport d'un composant défectueux à partir de vos locaux jusqu'aux nôtres.

Garantie des composants électroniques à vie de Traxxas

Après la date d'expiration de la période de garantie, Traxxas répare les composants électroniques pour un forfait. Veuillez consulter le site Traxxas.com/support pour connaître le barème actuel des coûts et frais liés à la garantie. Les réparations couvertes sont limitées aux composants non mécaniques qui n'ont PAS été mal traités, incorrectement utilisés, ou soumis à des actes de négligence. Tout produit endommagé intentionnellement à la suite de mauvais traitements, d'une utilisation incorrecte ou d'un mauvais entretien peuvent faire l'objet de frais supplémentaires. La responsabilité de Traxxas ne sera en aucun cas supérieure au prix d'achat réel de ce produit. Pour être remplacé, le produit doit être retourné en état tout neuf, accompagné de l'emballage et du reçu détaillé de l'achat.



Téléchargez et installez les dernières mises à jour du micrologiciel, modifier les réglages du module et avoir accès à des fonctions supplémentaires en utilisant l'application Traxxas Link (disponible sur Apple App StoreSM ou sur Google PlayTM). Le transmetteur TQi et le module sans fil de Traxxas sont requis (pièce n° 6511, vendue séparément).



Ce dispositif est conforme aux règles de FCC Part 15 et IC RSS-210 dans les conditions suivantes : (1) Ce dispositif ne doit pas causer d'interférences nuisibles et (2) ce dispositif doit accepter toute interférence reçue, y compris les interférences qui peuvent mener à un fonctionnement non souhaité.

Pour consulter les brevets et des renseignements sur les brevets en attente, rendez-vous sur Traxxas.com/pat

App Store est une marque de service de Apple inc. Google Play est une marque de commerce de Google Inc. Chevrolet® et Blazer® sont des marques de commerce de General Motors. Tous les droits d'auteur et les marques de commerce sont utilisés sous licence par Traxxas.